

NEW

ナピュア MIRROR
ナピュアミラーは、人から見た本当の肌色を映すワンランク上のハイクラスミラーです
PAT.3732490

PRO MODEL MIRROR PREMIUM
メイク環境に合わせて高さを変えることができるプロモデル折り畳みミラー新登場!

特許取得
折り畳み式
スタンドミラー
PAT.5764853



こんなこと
ありませんか?
低いテーブルの際
ティッシュ箱や本などで
高くして使うこと...



そんな時は、
くるりと
折り返せば...



鏡面が85mm高くなって
メイクがしやすくなります!



角度調節が出来るから
使いやすい!

メイクがしやすい!
角度調整4段階付き

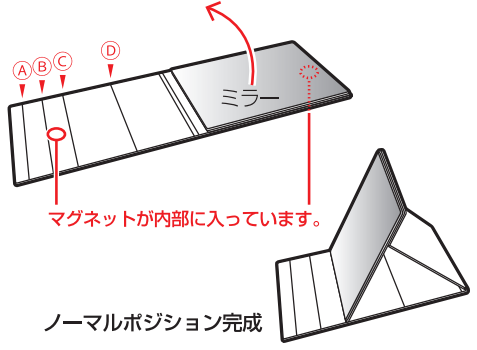
角度調節が4段階できる
Normal Position

メイクがしやすい
ポジション 2通り

折り返せば高くなり
お顔の前にミラーがセット
High Position

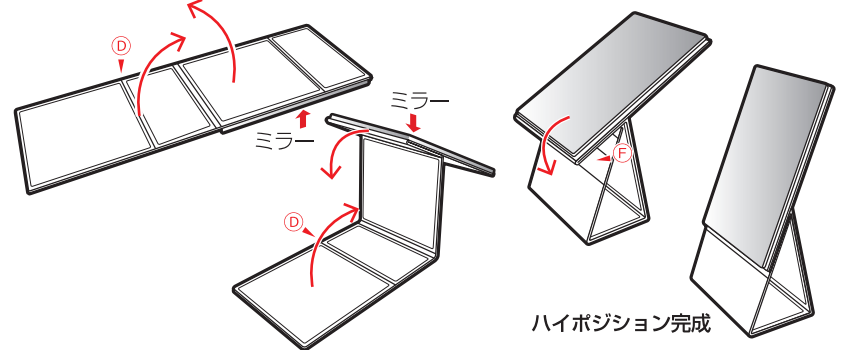
ノーマルポジションの使い方

- ① ミラー部分を起し、お好みの4段階の角度を付けられる溝(A)(B)(C)(D)でミラーを止めてください。



ハイポジションの使い方

- ① 裏返したミラー部分と溝(E)を起してください。
- ② ミラー部分を(F)部分で固定します。(F部分は、マグネットで固定されます。)



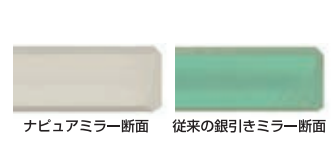
ナピュアミラーとは?
人から見た自分の本来の肌色を映すミラー
ファンデーションを合わせたり、ポイントメイクするのに最適な鏡です!

透明度の高いガラスの採用 + 真空蒸着製法による反射金属 =

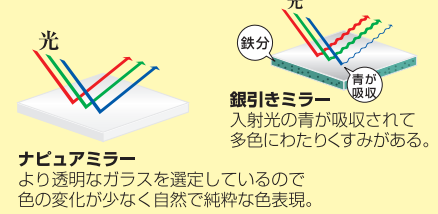
色の変化が少なく
自然で純粋な色を映す
ナピュアミラー

透明度の高いガラスの採用

従来のガラスは、鉄分を多く含むため入射光の青が吸収されるため白色がくすんで見えます。そこで鉄分をより多く取除いた透明なガラスを採用したナピュアミラーを開発しました。色の変化が少なく、ガラスの色に影響されない自然で純粋な色表現により、ファンデーションを合わせたりポイントメイクするのに最適です。



反射の比較(当社比)



Napure PRO MODEL MIRROR PREMIUM

| 品名 | 品番 | 上代 | サイズ | カラー | JAN | 入数 | 材質 |
|---------------------------|-------|----------|---|------|--------|----|------------------------------------|
| プロモデル折り畳みナピュアミラープレミアム(LL) | HP-90 | 4,200円+税 | 【商品本体】185mm×280mm×12mm(折りたたみ時) 185mm×280mm×260mm(ノーマルポジション) / 185mm×115mm×335mm(ハイポジション) 【ミラー】180mm×260mm 【パッケージ】200mm×290mm×25mm 【カートン】555mm×317mm×245mm 【重量】約560g(本体) / 約655g(パッケージ入り) / 約15kg(カートン) | ブラック | 773951 | 20 | 【本体】EVA樹脂、マグネット 【ミラー】ナピュアガラスミラー |

マグネット使用商品のご注意

●心臓ペースメーカー等の体内挿入型医療用電子機器を装着している方は、使用しないでください。●磁石を誤って飲み込むと、生命にかかわる事故につながる可能性があります。飲み込んだ磁石が体内で滞留すると、開腹手術が必要になる恐れがありますので、万一飲み込んだ場合はすぐに医師の診断を受け、指示に従ってください。●小児(6歳以下)及び監督を必要とする方が、磁石を取り扱って飲み込む恐れがあるので、小児及び監督を必要とする方の手の届かない場所に保管してください。●磁石同士、または他の物に吸着して強い衝撃が磁石に加わった場合、磁石本体、表面処理が欠ける、もしくは割られる場合があります。●磁石がたがいに吸着した場合、形状により離れなくなることがあります。●磁石を安易に放置すると、周囲の磁石や金属を勢い良く引き寄せ危険です。●磁石を携帯電話、アナログ時計、磁気カード、磁気テープ等に近づけないでください。記憶内容が破壊される恐れがあります。

製品取り扱い時のご注意

※製品に過度な力が加わったり、衝撃を与えたりすると破損する恐れがありますのでご注意ください。※不安定な場所に置いたり、落下させたりしないでください。※火気や熱源の近くなど、高温になる場所に置かないでください。火災や変形、変色の原因になります。また、直射日光に当たる場所に長時間放置しないでください。※小さなお子様の手の届かないところに保管してください。※鏡や本体が汚れた場合は柔らかい布で軽く拭きとってください。洗剤やクレンザー、シンナー、ベンジン、アルコールなどは使用しないでください。※鏡はガラス製ですので破損するケガの恐れがありますのでご注意ください。※製品を水で濡らしたり、湿気の多いところに放置しないでください。製品の劣化の原因になります。

※すべてのJANコード前には[4510510]が付きます **MADE IN JAPAN**

特許の輝き、特許の映り・ナピュアミラー
人から見た本当の肌色を映すワンランク上のハイクラスミラー

特許取得のナピュアミラー
特許第3732490号

※鏡の映り方の写真はイメージです。